

Міністерство освіти і науки України
Харківський національний університет імені В.Н. Каразіна

Освітньо-професійна програма

Фізична географія, моніторинг і кадастр природних ресурсів

перший (бакалаврський) рівень вищої освіти

Галузь знань 10 Природничі науки

Спеціальність 106 Географія

ЗАТВЕРДЖЕНО

Вченою радою

Харківського національного університету
імені В.Н. Каразіна

“27” 05 2024 року,
протокол № 10

Введено в дію з 2024/2025 навчального року

наказом від 29.05 2024 р. № 0114-1/178

Проректор з науково-педагогічної роботи

Олександр ГОЛОВКО



Харків 2024 р.

ЛИСТ ПОГОДЖЕННЯ
освітньо-професійної програми

«Фізична географія, моніторинг і кадастр природних ресурсів»

Освітню програму розглянуто та схвалено:

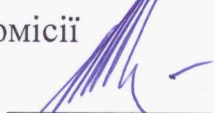
1. Науково-методичній раді Харківського національного університету імені В.Н. Каразіна
протокол № 8 від «21» травня 2024 р.

Голова науково-методичної ради  Олександр ГОЛОВКО

2. Вченій раді факультету геології, географії, рекреації і туризму:
протокол № 4 від «15» квітня 2024 р.

Голова вченої ради факультету  Віліна ПЕРЕСАДЬКО

3. Науково-методичній комісії факультету геології, географії, рекреації і туризму:
протокол № 4 від «15» квітня 2024 р.

Голова науково-методичної комісії
факультету  Олександр ЖЕМЕРОВ

4. Кафедрі фізичної географії та картографії:
протокол № 14 від «08» квітня 2024 р.

Завідувач кафедри,

к. геогр. н., доцент



Анатолій БАЙНАЗАРОВ

ПРЕАМБУЛА

Розроблено робочою групою у складі:

Прізвище, ім'я, по батькові	Найменування посади	Науковий ступінь, вчене звання
Керівник робочої групи - гарант ОП РЕШЕТЧЕНКО Світлана Іванівна	доцент ЗВО кафедри фізичної географії та картографії	кандидат географічних наук, доцент кафедри фізичної географії та картографії
Члени робочої групи:		
ПЕРЕСАДЬКО Віліна Анатоліївна	професор ЗВО, декан факультету геології, географії, рекреації і туризму	доктор географічних наук, професор кафедри фізичної географії та картографії
БАЙНАЗАРОВ Анатолій Михайлович	доцент ЗВО кафедри фізичної географії та картографії	кандидат географічних наук, доцент кафедри фізичної географії та картографії
ЖЕМЕРОВ Олександр Олегович	професор ЗВО кафедри фізичної географії та картографії	кандидат географічних наук, професор кафедри фізичної географії та картографії
ПРАСУЛ Юлія Іванівна	доцент ЗВО кафедри фізичної географії та картографії	кандидат географічних наук, доцент кафедри фізичної географії та картографії
БУБИР Наталя Олександрівна	доцент ЗВО кафедри фізичної географії та картографії	кандидат географічних наук, доцент кафедри фізичної географії та картографії

До проєктування освітньої програми долучені:

Представники здобувачів вищої освіти:

Грекова Єлизавета Дмитрівна – здобувач першого (бакалаврського) рівня вищої освіти ОПІ «Фізична географія, моніторинг і кадастр природних ресурсів», студентка кафедри фізичної географії та картографії ХНУ імені В.Н. Каразіна, ГФ-41;

Кабанова Вікторія Костянтинівна – здобувач першого (бакалаврського) рівня вищої освіти ОПІ «Фізична географія, моніторинг і кадастр природних

ресурсів», студентка кафедри фізичної географія та картографії ХНУ імені В.Н. Каразіна, ГФ-31;

Кухтіна Анна Олександрівна – здобувач першого (бакалаврського) рівня вищої освіти ОПП «Фізична географія, моніторинг і кадастр природних ресурсів», студентка кафедри фізичної географія та картографії ХНУ імені В.Н. Каразіна, ГФ-21.

Представники роботодавців:

Кібальчич Ігор Олександрович, Харківський регіональний центр з гідрометеорології, синоптик, кандидат географічних наук;

Кондаурова Інна Юріївна, Харківський регіональний центр з гідрометеорології, синоптик;

Колодяжна Оксана Олегівна, Регіональний офіс водних ресурсів у Харківській області, начальник відділу техногенно-екологічної безпеки та водних об'єктів.

При розробці проекту Програми враховані вимоги:

1) Стандарту вищої освіти спеціальності 106 «Географія», галузь знань 10 «Природничі науки» за першим (бакалаврським) рівнем вищої освіти, затвердженого Міністерством освіти і науки України № 805 від 16.06.2020 р., зі змінами (наказ МОНУ № 593 від 28.05.2021 року).

2) Професійного стандарту _____

назва стандарту, власник/провайдер стандарту

3) Рекомендації професійної асоціації _____

назва, інформація про розміщення/оприлюднення рекомендацій

4) Рекомендації провідного працедавця в галузі _____

інформація про розміщення/оприлюднення рекомендацій

**1. Профіль освітньої програми
«ФІЗИЧНА ГЕОГРАФІЯ, МОНІТОРИНГ І КАДАСТР ПРИРОДНИХ
РЕСУРСІВ»
зі спеціальності 106 «Географія»**

1 - Загальна інформація	
Повна назва закладу вищої освіти та структурного підрозділу	Харківський національний університет імені В.Н. Каразіна Факультет геології, географії, рекреації і туризму
Офіційна назва програми	Фізична географія, моніторинг і кадастр природних ресурсів Physical geography, monitoring and cadastre of natural resources
Ступінь вищої освіти	Бакалавр
Кваліфікація, що присвоюється	Бакалавр з географії, Фізична географія, моніторинг і кадастр природних ресурсів
Тип диплому та обсяг освітньої програми	одиничний, 240 кредитів ЄКТС, термін навчання 3 роки 10 місяців
Наявність акредитації	ОП проходила умовну (відкладену) акредитацію в березні-травні 2022 р. відповідно до Постанови КМУ від 16.03.2022 № 295. Умовна (відкладена) акредитація 13.02.2024, сертифікат про акредитацію освітньої програми №7149 від 27.02.2024 р.
Передумови	Наявність повної загальної середньої освіти; на основі ступенів «молодший бакалавр», «фаховий молодший бакалавр», освітньо-кваліфікаційного рівня «молодший спеціаліст» за результатами зовнішнього незалежного оцінювання, що визначено законодавством.
Мова викладання	Українська, англійська
Термін дії освітньої програми	4 роки
Інтернет-адреса постійного розміщення опису освітньої програми	http://physgeo.univer.kharkov.ua/education/programs/educ/ https://geo.karazin.ua/opp2024/
2- Мета освітньої програми	
Теоретична та практична підготовка висококваліфікованих фахівців, здатних використовувати базові фахові знання та світоглядних наук для розв'язання спеціалізованих задач у природничій галузі, фізичній географії, моніторингу та кадастрі природних ресурсів, вирішення завдань науково-дослідницького, практичного характеру у сфері професійної діяльності, будувати її на основі соціальних, наукових, етичних аспектів, продовжувати навчання, адаптуватися до сучасних технологій та методик.	

3 – Характеристика освітньої програми	
Предметна область (галузь знань, спеціальність, спеціалізація)	10 Природничі науки, 106 Географія,
Орієнтація освітньої програми	Освітньо-професійна програма. Спрямована на забезпечення загальних та фахових компетентностей необхідних географу з критичним і творчим розумінням теорій, принципів та методів сучасної географії для проведення практичної діяльності з моніторингу довкілля, дослідження ландшафтів, раціонального природокористування з застосуванням сучасних ГІС-технологій. <u>Професійні акценти</u> – формування фахівця з стратегічним і критичним мисленням, здатного вирішувати складні спеціалізовані задачі в процесі виробничої діяльності у природничій галузі, фізичній географії, моніторингу, раціонального використання природних ресурсів та ландшафтів як середовища проживання людини в умовах активного техногенного впливу, урбанізації та зміни клімату.
Основний фокус освітньої програми та спеціалізації	Загальна освіта в галузі знань «Природничі науки» зі спеціальності «Географія» за освітньо-професійною програмою «Фізична географія, моніторинг та кадастр природних ресурсів». що спрямована на формування фахівця із сучасним науковим світоглядом і мисленням для вирішення проблем раціонального природокористування та охорони природи, моніторингу довкілля, кадастру природних ресурсів на основі сучасних геоінформаційних технологій та викладання географічних дисциплін у середніх загальноосвітніх навчальних закладах. Ключові слова: географія, фізична географія, моніторинг, кадастр природних ресурсів.
Особливості програми	Програма багатопрофільна, з посиленою практичною підготовкою фахівців з раціонального природокористування, охорони природи, моніторингу довкілля, кадастру природних ресурсів, з геоінформаційних технологій, можлива академічна мобільність та стажування у закладах вищої освіти України, за кордоном, у спеціалізованих установах.
4 – Придатність випускників до працевлаштування та подальшого навчання	
Придатність до працевлаштування	Професійна, наукова та технічна діяльність у сфері природничих наук, яка пов'язана з прикладними

	дослідженнями фізичної географії та дотичних до неї. Може займати посади: асистент географа, асистент географа (фізична географія), асистент географо-економіста (КП 3439), асистент метеоролога (КП 3111) асистент фахівця з розміщення продуктивних сил та регіональної економіки (КП 3439), географ, географ (фізична географія) (КП 2442.2), гідрометеоспостерігач (КП 4113), фахівець з дистанційного зондування землі та аерокосмічного моніторингу (КП 2148.2), фахівець з геосистемного моніторингу навколишнього середовища (КП 2148.2), фахівець з використання водних ресурсів (КП 2213.2), фахівець з управління природокористуванням (КП 2442.2); лаборант наукового підрозділу (інші сфери (галузі) наукових досліджень) (КП 3491) у профільних науково-дослідних закладах, проєктних і прогнозно-планових установах, в державних і приватних установах, в органах виконавчої влади, в органах місцевого самоврядування, в громадських організаціях.
Подальше навчання	Продовження навчання на другому (за освітньо-професійною чи освітньо-науковою програмами) рівні вищої освіти. Набуття часткових кваліфікацій за іншими спеціальностями в системі вищої освіти, подальше підвищення кваліфікації за фахом.
5 – Викладання та оцінювання	
Викладання та навчання	Навчання студентоцентроване, проблемно-орієнтоване, самонавчання, навчання на основі науково-дослідницької діяльності, навчання через виробничу практику. Активні (проблемні, інтерактивні, проєктні, інформаційно-комп'ютерні, саморозвиваючі) та пасивні (пояснювально-ілюстративні) технології, методи географічних наук (польових та геоecологічних досліджень, картографічний з використанням інформаційних технологій, системно-структурний).
Оцінювання	Чотирирівнева та дворівнева, 100-бальна система оцінювання через такі види контролю з накопиченням отриманих балів: <i>поточний</i> (усне та письмове опитування), контрольний, проміжний (захист лабораторних, практичних, самостійних робіт), <i>підсумковий</i> (письмові екзамени (переважно у тестовій формі), залікові роботи, захисти звітів з практик та курсової роботи), самоконтроль, <i>атестація</i> у формі атестаційного іспиту з географії та публічного захисту кваліфікаційної роботи бакалавра.
6 – Програмні компетентності	

Інтегральна компетентність	Здатність розв'язувати спеціалізовані задачі та практичні проблеми у професійній діяльності, що передбачає застосування сучасних теорій та методів дослідження природних та природно-антропогенних об'єктів, визначати шляхи вирішення проблем з оптимізації природного середовища, раціонального природокористування.
Загальні компетентності (ЗК)	<p>ЗК 1. Здатність застосовувати знання у практичних ситуаціях.</p> <p>ЗК 2. Знання та розуміння предметної області та розуміння професійної діяльності.</p> <p>ЗК 3. Здатність спілкуватися державною як усно, так і письмово.</p> <p>ЗК 4. Здатність спілкуватися іноземною мовою.</p> <p>ЗК 5. Навички використання інформаційних та комунікаційних технологій.</p> <p>ЗК 6. Здатність до проведення досліджень на відповідному рівні.</p> <p>ЗК 7. Здатність до пошуку, оброблення та аналізу інформації з різних джерел.</p> <p>ЗК 8. Навички міжособистісної взаємодії.</p> <p>ЗК 9. Здатність працювати автономно.</p> <p>ЗК 10. Навички здійснення безпечної діяльності.</p> <p>ЗК 11. Здатність реалізувати свої права і обов'язки як члена суспільства, усвідомлювати цінності громадянського (вільного демократичного) суспільства, верховенства права, прав і свобод людини і громадянина в Україні.</p> <p>ЗК 12. Здатність зберігати та примножувати моральні, культурні, наукові цінності і досягнення суспільства на основі розуміння історії та закономірностей розвитку предметної області, її місця у загальній системі знань про природу і суспільство та у розвитку суспільства, техніки і технологій, вести здоровий спосіб життя.</p> <p>ЗК 13. Прагнення до збереження навколишнього середовища.</p>
Спеціальні (фахові, предметні компетентності (СК)	<p>СК 1. Здатність брати участь у плануванні та виконанні наукових та науково-технічних проєктів.</p> <p>СК 2. Здатність застосовувати знання і розуміння основних характеристик, процесів, історії і складу природи і суспільства.</p> <p>СК 3. Здатність здійснювати збір, реєстрацію та аналіз даних про стан територіальних систем за допомогою відповідних методів і технологічних засобів у польових і лабораторних умовах.</p> <p>СК 4. Здатність застосовувати кількісні методи при</p>

	<p>дослідженні сфер ландшафтної оболонки.</p> <p>СК 5. Здатність проводити географічний аналіз природних та суспільних об'єктів і процесів на різних просторово-часових масштабах.</p> <p>СК 6. Здатність інтегрувати польові та лабораторні спостереження з теорією у послідовності: від спостереження до розпізнавання, синтезу і моделювання.</p> <p>СК 7. Здатність застосовувати базові знання і розуміння основних принципів фізичної географії, методів, технологій і методик в галузі моніторингу та кадастру природних ресурсів.</p> <p>СК 8. Самостійно досліджувати природні матеріали та статистичні дані (у відповідності до спеціалізації) в польових і лабораторних умовах, описувати, аналізувати, документувати і презентувати результати.</p> <p>СК 9. Здатність до планування, організації та проведення досліджень і підготовки звітності.</p> <p>СК 10. Здатність ідентифікувати та класифікувати відомі і реєструвати нові об'єкти у географічній оболонці, їх властивості та притаманні ним процеси.</p> <p>СК 11. Здатність працювати в колективах виконавців, у тому числі в міждисциплінарних проектах.</p> <p>СК 12. Здатність давати комплексну географічну оцінку території за результатами аналізу карт та відображати географічні об'єкти і процеси за допомогою картографічних творів.</p> <p>СК 13. Здатність використовувати географічні інформаційні технології для вирішення експериментальних і практичних завдань у галузі фізичної географії, моніторингу та кадастру природних ресурсів.</p> <p>СК 14. Розуміння основних географічних процесів, що відбуваються у географічному просторі на різних рівнях його організації, розуміти стратегію розвитку території.</p> <p>СК 15. Здатність до системного географічного мислення при вивченні природи Землі, стану довкілля окремих регіонів та України.</p>
7 – Програмні результати навчання	
	<p>РН 1. Знати, розуміти і вміти використовувати на практиці базові поняття з теорії географії, а також світоглядних наук.</p> <p>РН 2. Знати і розуміти основні види географічної діяльності, їх поділ.</p> <p>РН 3. Пояснювати особливості організації географічного простору.</p> <p>РН 4. Аналізувати географічний потенціал території</p>

	<p>PH 5. Збирати, обробляти та аналізувати інформацію в області географічних наук.</p> <p>PH 6. Використовувати інформаційні технології, картографічні та геоінформаційні моделі в галузі географічних наук.</p> <p>PH 7. Визначати основні характеристики, процеси, історію і склад ландшафтної оболонки та її складових.</p> <p>PH 8. Застосовувати моделі, методи фізики, хімії, геології, екології, математики, інформаційних технологій тощо при вивченні природних та суспільних процесів формування і розвитку геосфер.</p> <p>PH 9. Аналізувати та оцінювати вплив географічних властивостей регіонів на природокористування та господарську діяльність на різних просторово-часових масштабах.</p> <p>PH 10. Знати цілі сталого розвитку та можливості своєї професійної сфери для їх досягнення, в тому числі в Україні.</p> <p>PH 11. Дотримуватися морально-етичних аспектів досліджень, чесності, професійного кодексу поведінки.</p> <p>PH 12. Використовувати знання про територіальну організацію суспільства, концепції територіальних структур.</p> <p>PH 13. Застосовувати методи і прийоми аналізу генезису, еволюції і тенденцій розвитку об'єктів та явищ навколишнього середовища.</p> <p>PH 14. Визначати зміни характеристик природного середовища під впливом господарської діяльності.</p> <p>PH 15. Використовувати географічні основи раціонального природокористування та охорони природи, визначати види та структуру перетворених природних територіальних комплексів.</p> <p>PH 16. Застосовувати методи географічних досліджень природних та суспільних об'єктів і процесів.</p> <p>PH 17. Володіти навичками спілкування з представниками інших професійних груп, у тому числі у загальноосвітніх та спеціалізованих навчальних закладах.</p>
8 – Ресурсне забезпечення реалізації програми	
Специфічні характеристики кадрового забезпечення	Усі викладачі є штатними викладачами ХНУ ім. В. Н. Каразіна, мають наукові та професійні активності, які відповідають основному профілю дисципліни, що викладається. Усі викладачі раз на п'ять років проходять підвищення кваліфікації.
Специфічні характеристики матеріально-технічного	Обладнання та устаткування, необхідне для лабораторних і польових досліджень географічних об'єктів і систем (теодоліти, нівеліри, бусолі, кіпрегелі, компаси, барометри-анероїди; GPS навігатор; GPS-приймач, геліограф,

забезпечення	психметри, термографи, флюгер, гідрограф, балансомір, актинометри, анемометри, анеморумбометр, термометри, снігомір, барограф, батометр, гальванометр, термометр-щуп, опадомір; автомат. метеостанція; сонячні батареї, РТК-приймач, ехолот, лазерний дальномір), технічні засоби навчання (дошки-екрани; мультимедійні проектори, ноутбуки, принтери; сканери, персональні комп'ютери з програмним забезпеченням) для формування предметних компетентностей з географії в процесі навчання здобувача; використання баз для проведення навчальних і виробничих практик в інших освітніх і профільних установах (за договорами про співпрацю). Є власна навчально-наукова географічна база «Гайдари». Навчальні аудиторії, лабораторії, комп'ютерні класи, гуртожиток, пункти харчування, точки бездротового доступу до інтернет, спортзали, тощо
Специфічні характеристики інформаційного та навчально-методичного забезпечення	Офіційний сайт ХНУ ім. В. Н. Каразіна, власний сайт факультету геології, географії, рекреації і туризму, кафедри фізичної географії та картографії, необмежений доступ до інтернет, друковані (фонди ЦНБ ім. В. Н. Каразіна, власні бібліотеки навчальних лабораторій, база космічних та аерознімків, картографічні твори) та Інтернет-джерела (Центр електронного навчання ХНУ); навчальні і робочі плани (з пояснювальними записками до них), освітні програми, робочі програми дисциплін і практик, навчально-методичні комплекси дисциплін, що включають лекційний матеріал, завдання практичних робіт, питання семінарських занять, завдання самостійної роботи, питання, задачі, завдання для поточного та підсумкового контролю.
9- Академічна мобільність	
Національна кредитна мобільність	Можлива, за бажанням студента.
Міжнародна кредитна мобільність	Можлива індивідуальна за наявними двосторонніми договорами
Навчання іноземних здобувачів вищої освіти	Відповідно до правил прийому на навчання

2. Перелік компонент освітньо-професійної програми та їх логічна послідовність

Код н/д	Компоненти освітньої програми (навчальні дисципліни, курсові проекти (роботи), практики, кваліфікаційна робота)	Кількість кредитів	Форма підсумкового контролю
1	2	3	4
1. Обов'язкові компоненти ОП			
OK1	Історія України: цивілізаційний вимір	3	екзамен
OK2	Вища математика	4	залік
OK3	Фізика	4	залік
OK4	Інформатика з основами геоінформатики (Computer Science with the basics of Geoinformatics) укр./англ.	5	екзамен
OK5	Філософія	3	екзамен
OK6	Іноземна мова за фахом	12	екзамен
OK7	Загальна геологія	4	залік
OK8	Загальне землезнавство	5	екзамен
OK9	Ґрунтознавство і біогеографія	6	екзамен
OK10	Топографія з основами геодезії	5	екзамен
OK11	Вступ до фаху	4	залік
OK12	Метеорологія і кліматологія	4	екзамен
OK13	Загальна гідрологія	4	екзамен
OK14	Основи суспільної географії	4	екзамен
OK15	Дистанційне зондування Землі (Earth remote sensing) укр./англ.	3	залік
OK16	Геоморфологія і палеогеографія	4	екзамен
OK17	Картографія	4	екзамен
OK18	Фізична географія материків і океанів	7	залік, екзамен
OK19	Ландшафтознавство (Landscape studies) укр./англ.	4	екзамен
OK20	Географія населення та розселення	4	екзамен
OK21	ГІС в географії	3	залік
OK22	Фізична географія України	5	екзамен
OK23	Моніторинг довкілля	4	екзамен
OK24	Основи геоєкології	3	екзамен
OK25	Регіональна економічна і соціальна географія (Regional Economic And Social Geography) укр./англ.	8	залік, екзамен
OK26	Статистичні методи і обробка геоінформації	4	екзамен
OK27	Історична географія з основами	4	екзамен

	етнографії		
OK28	Основи земельного кадастру	4	екзамен
OK29	Практикум: фізична географія, моніторинг і кадастр природних ресурсів	4	залік
OK30	Географія сфери послуг та індустрія туризму (Geography of Services and Tourism) укр./англ.	5	екзамен
OK31	Основи раціонального природокористування і охорона природи	3	екзамен
OK32	Галузеві кадастри України	4	залік
OK33	Геоекологічна експертиза територій	4	екзамен
OK34	Навчальна природничо-наукова практика	8	екзамен
OK35	Навчальна професійно-орієнтована практика	6	екзамен
OK36	Виробнича практика	7	залік
OK37	Курсова робота за фахом	3	екзамен
OK38	Переддипломна практика	5	екзамен
OK39	Підготовка кваліфікаційної роботи	3	захист
OK40	Атестаційний іспит з географії		екзамен
Загальний обсяг обов'язкових компонент		180	
2. Вибіркові компоненти ОП			
2.1. Цикл загальної підготовки			
<i>Обираються 4 дисципліни за каталогом міжфакультетських дисциплін університету (не менше ніж з 200) із загальним обсягом 12 ЄКТС</i>			
ВК 2.1.1	Міжфакультетська дисципліна 1	3	залік
ВК 2.1.2	Міжфакультетська дисципліна 2	3	залік
ВК 2.1.3	Міжфакультетська дисципліна 3	3	залік
ВК 2.1.4	Міжфакультетська дисципліна 4	3	залік
2.2 Цикл професійної (фахової) підготовки			
ВБ5	Основи комп'ютерних технологій / Комп'ютерна графіка	4	залік
ВБ6	Рекреаційна географія / Земельний менеджмент / Загальна та вікова психологія / Педагогіка	3	залік
ВБ7	Економічна і соціальна географія України / Етногеографія України / Суспільно-просторова організація України	4	екзамен
ВБ8	Основи наукових досліджень / Організація науково-дослідної роботи з географії / Методика навчання географії / ГІС-моделювання в альтернативній енергетиці	4	екзамен

ВБ9	Географічні інформаційні системи (Geographic Information Systems) / Антропогенні ландшафти / Синоптична метеорологія / Топографічне картографування в ГІС	4	екзамен
ВБ10	Географія світового господарства та міжнародної торгівлі / Географія світового господарства / Гідрометричні спостереження / Міжнародна торгівля	4	залік
ВБ11	Картографічний метод дослідження / Природні умови і ресурси України / Природна та історико-культурна спадщина / Програмні сервіси в кадастрових системах / Organization of fieldwork in geography (англ.)	4	залік
ВБ12	Клімат Землі / Клімат і гідрологія України / Краєзнавство і регіональний туризм	4	залік
ВБ13	Географія і економіка в школі / Шкільна географія / Основи океанології / Методика організації спортивно-туристської роботи / Організація туристської краєзнавчої діяльності/ Geography teaching theory (англ.)	4	екзамен
ВБ14	Вибірковий вид практики: Практика з природокористування / Педагогічна практика	6	залік
ВБ15	Бази геоданих та основи програмування у ГІС/ Глобальні зміни природи Землі / Проектування, укладання і художнє оформлення карт	7	залік, екзамен
Загальний обсяг вибірових компонент:		60	
ЗАГАЛЬНИЙ ОБСЯГ ОСВІТНЬОЇ ПРОГРАМИ		240	

3. Структурно-логічна схема ОП (модель додається далі)

Семестр	Компоненти освітньої програми	Кількість кредитів
1	Вища математика	4
	Історія України: цивілізаційний вимір	3
	Топографія з основами геодезії	5
	Загальне землезнавство	5

	Ґрунтознавство і біогеографія	6
	Іноземна мова за фахом	3
	Вступ за фахом	4
	Всього за 1 семестр	30
2	Іноземна мова за фахом	2
	Фізика	4
	Загальна геологія	4
	Навчальна природничо-наукова практика	8
	Метеорологія і кліматологія	4
	Загальна гідрологія	4
	Основи суспільної географії	4
	Всього за 2 семестр	30
3	Іноземна мова за фахом	2
	Інформатика з основами геоінформатики (Computer Science with the basics of Geoinformatics) укр./англ.	5
	Основи комп'ютерних технологій / Комп'ютерна графіка	4
	Геоморфологія і палеогеографія	4
	Картографія	4
	Дистанційне зондування Землі (Earth remote sensing) укр./англ.	3
	Фізична географія материків і океанів	5
Міжфакультетська вибіркова дисципліна	3	
	Всього за 3 семестр	30
4	Іноземна мова за фахом	2
	Міжфакультетська вибіркова дисципліна	3
	Філософія	3
	Навчальна професійно-орієнтована практика	6
	Фізична географія материків і океанів	2
	Ландшафтознавство (Landscape studies) укр./англ.	4
	Рекреаційна географія / Земельний менеджмент / Загальна та вікова психологія / Педагогіка	3
	Географія населення та розселення	4
	ГІС в географії	3
		Всього за 4 семестр
5	Іноземна мова за фахом	1,5
	Регіональна економічна і соціальна географія (Regional Economic And Social Geography) укр./англ.	5,5
	Фізична географія України	5
	Економічна і соціальна географія України / Етногеографія України / Суспільно-просторова організація України	4

	Основи наукових досліджень / Організація науково-дослідної роботи з географії / Методика навчання географії / ГІС-моделювання в альтернативній енергетиці	4
	Моніторинг довкілля	4
	Основи геоєкології	3
	Міжфакультетська вибіркова дисципліна	3
	Всього за 5 семестр	30
6	Міжфакультетська вибіркова дисципліна	3
	Статистичні методи і обробка геоінформації	4
	Виробнича практика	7
	Регіональна економічна і соціальна географія (Regional Economic And Social Geography) укр./англ.	2,5
	Географічні інформаційні системи (Geographic Information Systems) укр./англ. / Антропогенні ландшафти / Синоптична метеорологія / Топографічне картографування в ГІС	4
	Історична географія з основами етнографії	4
	Географія світового господарства та міжнародної торгівлі / Географія світового господарства / Гідрометричні спостереження / Міжнародна торгівля	4
	Іноземна мова за фахом	1,5
	Всього за 6 семестр	30
7	Основи земельного кадастру	4
	Практикум: фізична географія, моніторинг і кадастр природних ресурсів	4
	Географія сфери послуг та індустрія туризму (Geography of Services and Tourism) укр./англ.	5
	Картографічний метод дослідження / Природні умови і ресурси України / Природна та історико-культурна спадщина / Програмні сервіси в кадастрових системах / Organization of fieldwork in geography (англ.)	4
	Курсова робота за фахом	3
	Вибірковий вид практики: Практика з природокористування / Педагогічна практика	6
	Бази геоданих та основи програмування у ГІС / Глобальні зміни природи Землі / Проектування, укладання і художнє оформлення карт	4
	Всього за 7 семестр	30
8	Переддипломна практика	5
	Атестаційний іспит з географії	
	Підготовка кваліфікаційної роботи	3
	Галузеві кадастри України	4

Геоекологічна експертиза територій	4
Основи раціонального природокористування і охорона природи	3
Клімат Землі / Клімат і гідрологія України / Краєзнавство і регіональний туризм	4
Географія і економіка в школі / Шкільна географія / Основи океанології / Методика організації спортивно-туристської роботи / Організація туристської краєзнавчої діяльності / Geography teaching theory (англ.)	4
Бази геоданих та основи програмування у ГІС / Глобальні зміни природи Землі / Проектування, укладання і художнє оформлення карт	3
Всього за 8 семестр	30

* – перелік дисциплін за вибором наданий орієнтовно і може змінюватися відповідно до актуальних запитів галузі фізичної географії, моніторингу і кадастру природних ресурсів.

4. Форма атестації здобувачів вищої освіти

Атестація випускників освітньої програми спеціальності 106 Географія здійснюється відкрито і публічно, проводиться у формі атестаційного іспиту з географії, захисту кваліфікаційної роботи бакалавра та завершується видачею документу встановленого зразка про присудження йому ступеня бакалавра із присвоєнням кваліфікації: Бакалавр з географії, Фізична географія, моніторинг і кадастр природних ресурсів.

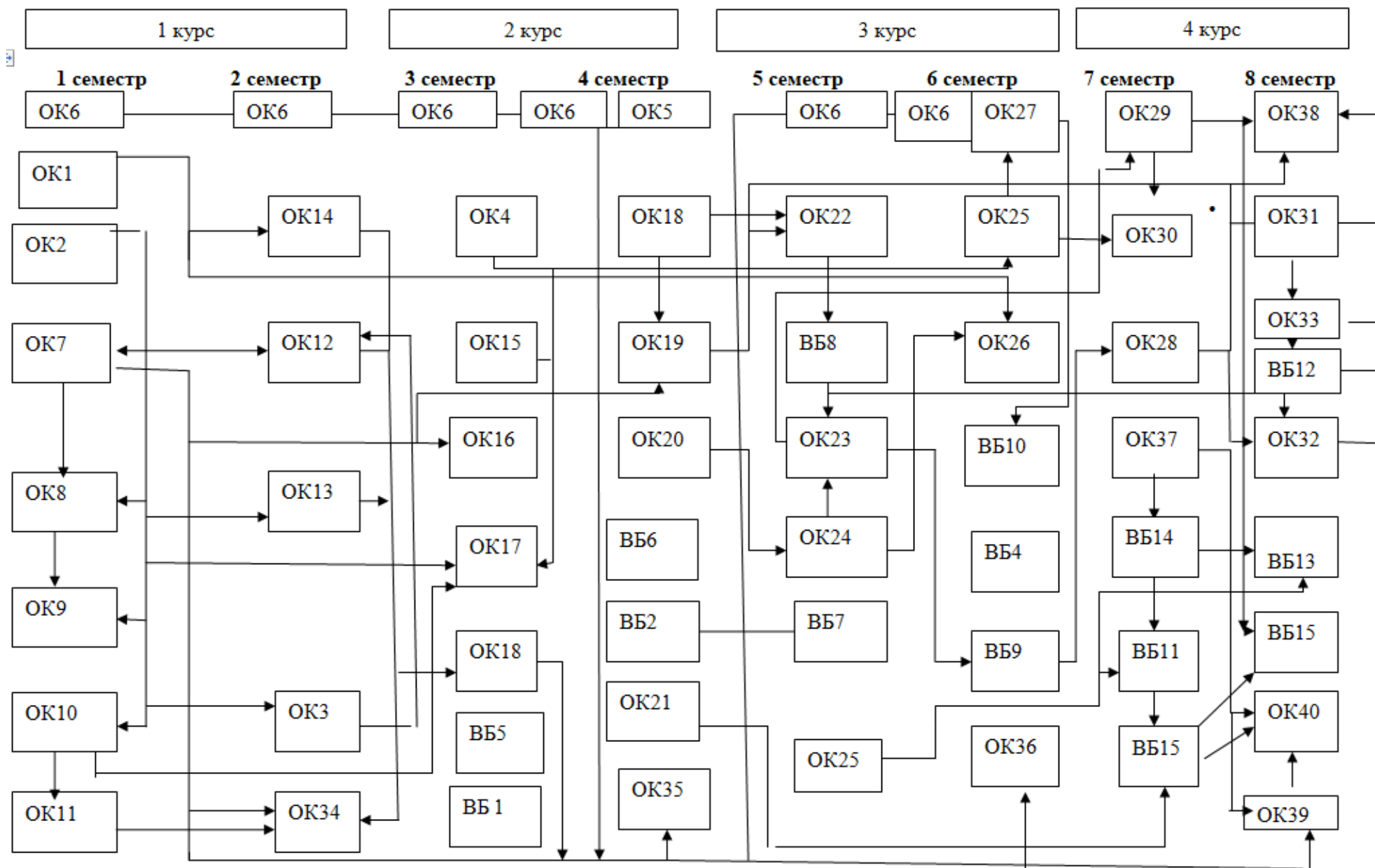
Атестаційний іспит передбачає оцінювання результатів навчання, визначених Стандартом вищої освіти України за спеціальністю 106 «Географія» галузі знань 10 «Природничі науки» для першого (бакалаврського) рівня вищої освіти та освітньою програмою та проводиться у тестовій формі.

Кваліфікаційна робота бакалавра є закінченим науковим дослідженням, вона повинна мати внутрішню єдність та свідчити про підготовленість здобувача до виконання професійних обов'язків та передбачає проведення огляду літературних джерел, досвіду, аналізу та прикладного дослідження проблем у галузі географічної науки.

Обсяг, структура роботи встановлюється випусковою кафедрою факультету геології, географії, рекреації і туризму Харківського національного університету імені В. Н. Каразіна та перевіряється на наявність академічного плагіату згідно з процедурою, яка реалізується закладом вищої освіти, і визначеною системою якості освітньої діяльності та якості вищої освіти.

Захист кваліфікаційної роботи бакалавра здійснюється відкрито і публічно перед Екзаменаційною комісією, яка затверджена наказом ректора ХНУ ім. В. Н. Каразіна. Доповідь здобувача для переконливості та підтвердження висновків, пропозицій має супроводжуватися презентацією із використанням мультимедійної техніки.

СТРУКТУРНО-ЛОГІЧНА СХЕМА ОСВІТНЬО-ПРОФЕСІЙНОЇ ПРОГРАМИ



5. Матриця відповідності програмних компетентностей компонентам освітньої програми

	ОК 1	ОК 2	ОК 3	ОК 4	ОК 5	ОК 6	ОК 7	ОК 8	ОК 9	ОК 10	ОК 11	ОК 12	ОК 13	ОК 14	ОК 15	ОК 16	ОК 17	ОК 18	ОК 19	ОК 20	ОК 21	ОК 22	ОК 23	ОК 24	ОК 25	ОК 26	ОК 27	ОК 28	ОК 29	ОК 30	ОК 31	ОК 32	ОК 33	ОК 34	ОК 35	ОК 36	ОК 37	ОК 38	ОК 39	ОК 40				
ЗК 1		•	•	•	•					•		•	•		•	•	•				•										•	•		•	•	•					•			
ЗК 2			•	•			•	•	•		•	•	•	•	•	•	•	•	•				•					•	•			•	•		•	•	•					•		
ЗК 3	•				•						•																			•	•						•		•	•				
ЗК 4						•																																						
ЗК 5		•		•											•		•					•								•				•		•	•							
ЗК 6						•																						•						•				•	•					
ЗК 7	•				•	•					•				•				•	•			•	•	•	•							•			•	•	•	•					
ЗК 8					•	•					•																				•				•	•	•	•	•	•				
ЗК 9																																					•	•	•	•				
ЗК 10			•																											•					•	•	•							
ЗК 11	•				•									•																														
ЗК 12	•				•						•			•																•														
ЗК 13								•	•											•			•	•					•	•	•	•	•	•	•	•	•	•	•	•	•			
СК 1																																						•	•					
СК 2							•	•	•			•	•	•		•			•	•	•		•		•	•	•				•	•	•			•	•					•		
СК 3				•						•		•			•				•			•						•				•	•		•	•		•	•		•			
СК 4		•	•				•						•								•	•		•	•		•																	
СК 5			•				•	•	•	•		•	•		•	•			•	•	•		•			•	•		•					•	•		•	•		•	•		•	
СК 6			•							•	•							•										•				•				•	•							
СК 7							•	•	•				•	•		•			•	•				•	•					•												•		
СК 8		•		•						•		•				•	•		•	•		•		•	•	•	•		•							•	•		•	•				
СК 9																																				•				•	•			
СК 10							•	•	•	•		•	•	•	•	•	•	•	•	•											•					•	•			•	•	•	•	
СК 11			•			•					•																			•									•					
СК 12										•					•	•	•				•				•	•									•	•		•	•			•		
СК 13																				•			•							•	•	•		•							•			
СК 14							•	•											•	•			•					•	•		•	•						•	•		•	•		
СК 15								•										•	•			•								•						•								

6. Матриця забезпечення програмних результатів навчання (ПРН) відповідними компонентами освітньої програми

	OK 1	OK 2	OK 3	OK 4	OK 5	OK 6	OK 7	OK 8	OK 9	OK 10	OK 11	OK 12	OK 13	OK 14	OK 15	OK 16	OK 17	OK 18	OK 19	OK 20	OK 21	OK 22	OK 23	OK 24	OK 25	OK 26	OK 27	OK 28	OK 29	OK 30	OK 31	OK 32	OK 33	OK 34	OK 35	OK 36	OK 37	OK 38	OK 39	OK 40						
PH 1	•	•	•		•		•	•	•	•	•	•	•	•	•	•			•		•								•	•			•	•	•	•			•	•						
PH 2											•										•										•				•											
PH 3			•		•	•		•	•	•				•	•				•	•			•				•	•		•					•	•	•	•			•	•				
PH 4														•			•	•				•	•	•	•				•						•	•	•	•								
PH 5						•	•	•		•		•	•		•	•	•	•	•			•		•	•	•	•		•			•	•	•	•	•	•	•	•	•	•	•	•			
PH 6				•						•					•	•	•				•								•			•					•	•	•	•						
PH 7			•				•	•	•			•	•			•		•	•	•		•	•										•	•	•											
PH 8		•	•	•			•					•	•			•					•		•	•	•	•	•					•	•				•	•								
PH 9									•				•			•			•	•		•	•	•	•	•					•	•	•				•	•				•				
PH 10	•				•					•				•								•						•				•														
PH 11					•												•				•								•								•	•								
PH 12							•	•						•		•			•	•			•			•		•	•			•					•	•								
PH 13								•								•			•	•				•	•	•	•					•						•	•							
PH 14												•	•										•	•	•						•			•												
PH 15														•	•							•	•					•	•			•														
PH 16														•	•	•	•		•		•					•	•		•					•				•	•							
PH 17						•																							•	•						•	•					•				