

Міністерство освіти і науки України
Харківський національний університет імені В.Н. Каразіна

Освітньо-професійна програма

Фізична географія, моніторинг і кадастр природних ресурсів

перший (бакалаврський) рівень вищої освіти

Галузь знань 10 Природничі науки

Спеціальність 106 Географія

ЗАТВЕРДЖЕНО

Вченою радою

Харківського національного університету
імені В.Н. Каразіна

“30” травня 2022 року,
протокол № 9

Введено в дію з 01 вересня 2022 р.

наказом від 09.06.2022 р. № 0208-1/207

Проректор з науково-педагогічної роботи

_____ (Олександр ГОЛОВКО)

Харків 2022 р.

Інформація про ЕЦП


Службова записка

№ документа 0112-34	Дата реєстрації 17.09.2022
Документ зареєстровано у картотеці: Внутрішня	Стислий зміст: ОПП 106 ФІзична географія... бак 2022
Усього підписано файлів: 1	Усього накладено цифрових підписів: 1

* +106_ФІзична_географія..._бак_2022.pdf (1) 16.09.2022 0:30:07

Підписів:1

Перелік цифрових підписів

ПІБ, посада	Підписант, дата та час підпису	Інформація про підпис
Олександр ГОЛОВКО, Проректор з науково-педагогічної роботи	Підписав: ГОЛОВКО ОЛЕКСАНДР МИКОЛАЙОВИЧ, проректор з науково-педагогічної роботи 17.09.2022 11:21:24	

ЛИСТ ПОГОДЖЕННЯ
освітньо-професійної програми

«Фізична географія, моніторинг і кадастр природних ресурсів»

Освітню програму розглянуто та схвалено:

1. Науково-методичній раді Харківського національного університету імені В.Н. Каразіна
протокол № 8 від « 18 » травня 2022 р.

Голова науково-методичної ради _____ (Олександр ГОЛОВКО)

2. Вченій раді факультету геології, географії, рекреації і туризму:
протокол № 6 від «17» травня 2022 р.

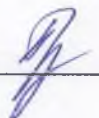
Голова вченої ради факультету  (Віліна ПЕРЕСАДЬКО)

3. Науково-методичній комісії факультету геології, географії, рекреації і туризму:
протокол № 5 від «16» травня 2022 р.

Голова науково-методичної комісії
факультету  (Олександр ЖЕМЕРОВ)

4. Кафедрі фізичної географії та картографії :
протокол № 9 від «05» травня 2022 р.

Завідувач кафедри,
к. геогр.. н., доцент

 _____ (Юлія ПРАСУЛ)

ПРЕАМБУЛА

Розроблено робочою групою у складі:

Прізвище, ім'я, по батькові	Найменування посади	Науковий ступінь, вчене звання
Керівник робочої групи - гарант ОП РЕШЕТЧЕНКО Світлана Іванівна	доцент кафедри фізичної географії та картографії	кандидат географічних наук, доцент
Члени робочої групи:		
ПЕРЕСАДЬКО Віліна Анатоліївна	професор, декан факультету геології, географії, рекреації і туризму	доктор географічних наук, професор
ЧЕРВАНЬОВ Ігор Григорович	професор кафедри фізичної географії та картографії	доктор технічних наук, професор
ЖЕМЕРОВ Олександр Олегович	професор кафедри фізичної географії та картографії	кандидат географічних наук, доцент
ПРАСУЛ Юлія Іванівна	доцент кафедри фізичної географії та картографії	кандидат географічних наук, доцент
БУБИР Наталя Олександрівна	доцент кафедри фізичної географії та картографії	кандидат географічних наук, доцент

До проєктування освітньої програми долучені:

Представники здобувачів вищої освіти:

Борискіна Єлизавета Володимирівна, студентка гр. ГГ-11;

Божедай Ілона Леонідівна, студентка гр. ГФ-41;

Олейник Валерія Владиславівна, студентка гр. ГФ-31;

Грекова Єлизавета Дмитрівна, студентка гр. ГФ-21.

Представники роботодавців:

Опара Володимир Миколайович, доцент кафедри управління земельними ресурсами та кадастру Державного біотехнологічного університету, професор, кандидат технічних наук;

Кібальчич Ігор Олександрович, Харківський регіональний центр з гідрометеорології, синоптик, кандидат географічних наук;

Кондаурова Інна Юріївна, Харківський регіональний центр з гідрометеорології, синоптик;

Колодяжна Оксана Олегівна, Регіональний офіс водних ресурсів у Харківській області, начальник відділу техногенно-екологічної безпеки та водних об'єктів.

При розробці проекту Програми враховані вимоги:

1) Стандарту вищої освіти спеціальності 106 «Географія», галузь знань 10 «Природничі науки» за першим (бакалаврським) рівнем вищої освіти, затвердженого Міністерством освіти і науки України № 805 від 16.06.2020 р.

2) Професійного стандарту _____
назва стандарту, власник/провайдер стандарту

3) Рекомендації професійної асоціації _____

назва, інформація про розміщення/оприлюднення рекомендацій

4) Рекомендації провідного працедавця в галузі _____

інформація про розміщення/оприлюднення рекомендацій

**1. Профіль освітньої програми
«ФІЗИЧНА ГЕОГРАФІЯ, МОНІТОРИНГ І КАДАСТР ПРИРОДНИХ
РЕСУРСІВ»
зі спеціальності 106 «Географія»**

1 - Загальна інформація	
Повна назва закладу вищої освіти та структурного підрозділу	Харківський національний університет імені В.Н. Каразіна Факультет геології, географії, рекреації і туризму
Офіційна назва програми	Фізична географія, моніторинг і кадастр природних ресурсів Physical geography, monitoring and cadastre of natural resources
Ступінь вищої освіти	Бакалавр
Кваліфікація, що присвоюється	Бакалавр географії, Фізична географія, моніторинг і кадастр природних ресурсів
Тип диплому та обсяг освітньої програми	одиничний, 240 кредитів ЄКТС, термін навчання 3 роки 10 місяців
Наявність акредитації	
Передумови	Наявність повної загальної середньої освіти
Мова викладання	українська
Термін дії освітньої програми	4 роки
Інтернет-адреса постійного розміщення опису освітньої програми	http://physgeo.univer.kharkov.ua/education/programs/educ/
2- Мета освітньої програми	
Теоретична та практична підготовка висококваліфікованих фахівців, здатних використовувати базові фахові знання та світоглядних наук для розв'язання спеціалізованих задач у природничій галузі, фізичній географії, моніторингу та кадастрі природних ресурсів, вирішення завдань науково-дослідницького, практичного характеру у сфері професійної діяльності, будувати її на основі соціальних, наукових, етичних аспектів, продовжувати навчання, адаптуватися до сучасних технологій та методик.	
3 – Характеристика освітньої програми	
Предметна область (галузь знань, спеціальність, спеціалізація)	10 Природничі науки, 106 Географія,
Орієнтація освітньої програми	Освітньо-професійна програма. Спрямована на забезпечення загальних та фахових компетентностей необхідних географу з критичним та творчим розумінням теорій, принципів та методів сучасної географії для проведення практичної

	<p>діяльності з моніторингу довкілля, дослідження ландшафтів, раціонального природокористування з застосуванням сучасних ГІС-технологій.</p> <p><u>Професійні акценти</u> – формування фахівця з стратегічним і критичним мисленням, здатного вирішувати складні спеціалізовані задачі в процесі виробничої діяльності у природничий галузі, фізичній географії, моніторингу, раціонального використання природних ресурсів та ландшафтів як середовища проживання людини в умовах активного техногенного впливу, урбанізації та зміни клімату.</p>
Основний фокус освітньої програми та спеціалізації	<p>Загальна освіта в галузі знань «Природничі науки» зі спеціальності «Географія» за освітньо-професійною програмою «Фізична географія, моніторинг та кадастр природних ресурсів». що спрямована на формування фахівця із сучасним науковим світоглядом і мисленням для вирішення проблем раціонального природокористування та охорони природи, моніторингу довкілля, кадастру природних ресурсів на основі сучасних геоінформаційних технологій та викладання географічних дисциплін у середніх загальноосвітніх навчальних закладах.</p> <p>Ключові слова: географія, фізична географія, моніторинг, кадастр природних ресурсів.</p>
Особливості програми	<p>Багатопрофільна для підготовки фахівців здатних використовувати сучасний вітчизняний та світовий досвід для вирішення практичних задач з раціонального природокористування, охорони природи, моніторингу довкілля, кадастру природних ресурсів в умовах активного техногенезу з можливою академічною мобільністю, стажуванням у навчальних закладах за кордоном.</p>
4 – Придатність випускників до працевлаштування та подальшого навчання	
Придатність до працевлаштування	<p>Професійна, наукова та технічна діяльність у сфері природничих наук, яка пов'язана з прикладними дослідженнями фізичної географії та дотичних до неї. Може займати посади: асистент географа, асистент географа (фізична географія), асистент географа-економіста, асистент фахівця з розміщення продуктивних сил та регіональної економіки, географ, географ (фізична географія), гідрометеоспостерігач, ґрунтознавець, фахівець з дистанційного зондування землі та аерокосмічного моніторингу, фахівець з геосистемного моніторингу навколишнього середовища, фахівець з використання водних ресурсів, фахівець з управління природокористуванням; у профільних науково-дослідних</p>

	зкладах, проєктних і прогнозно-планових установах, в консалтингово-інжинірингових бюро, в державних і приватних установах, в органах виконавчої влади, в органах місцевого самоврядування, в громадських організаціях. Бакалавр географії за умов набуття відповідного досвіду може адаптуватися до таких напрямів суміжної професійної діяльності: педагогічна; екологічна, економічна, маркетингова, зовнішньо-економічна, рекреаційна, туристська, екскурсійна, санаторно-курортна, а також може підвищувати свій науковий рівень в магістратурі у вищих навчальних закладах України та за кордоном.
Подальше навчання	Продовження навчання на другому (за освітньо-професійною чи освітньо-науковою програмами) рівні вищої освіти. Набуття часткових кваліфікацій за іншими спеціальностями в системі вищої освіти, подальше підвищення кваліфікації за фахом.
5 – Викладання та оцінювання	
Викладання та навчання	Навчання студентоцентроване, проблемно-орієнтоване, самонавчання, навчання на основі науково-дослідницької діяльності, навчання через виробничу практику. Активні (проблемні, інтерактивні, проєктні, інформаційно-комп'ютерні, саморозвиваючі) та пасивні (пояснювально-ілюстративні) технології, методи географічних наук (польових та геоекологічних досліджень, картографічний з використанням інформаційних технологій, системно-структурний).
Оцінювання	Чотирирівнева та дворівнева, 100-бальна система оцінювання через такі види контролю з накопиченням отриманих балів: <i>поточний</i> (усне та письмове опитування), контрольний, проміжний (захист лабораторних, практичних, самостійних робіт), <i>підсумковий</i> (письмові екзамени (переважно у тестовій формі), залікові роботи, захисти звітів з практик та курсової роботи), самоконтроль, <i>атестація</i> у формі атестаційного іспиту з географії та публічного захисту кваліфікаційної роботи бакалавра.
6 – Програмні компетентності	
Інтегральна компетентність	Здатність розв'язувати спеціалізовані задачі та практичні проблеми у професійній діяльності, що передбачає застосування сучасних теорій та методів дослідження природних та природно-антропогенних об'єктів, визначати шляхи вирішення проблем з оптимізації природного середовища, раціонального природокористування.
Загальні компетентності (ЗК)	ЗК 1. Здатність застосовувати знання у практичних ситуаціях. ЗК 2. Знання та розуміння предметної області та розуміння

	<p>професійної діяльності.</p> <p>ЗК 3. Здатність спілкуватися державною як усно, так і письмово.</p> <p>ЗК 4. Здатність спілкуватися іноземною мовою.</p> <p>ЗК 5. Навички використання інформаційних та комунікаційних технологій.</p> <p>ЗК 6. Здатність до проведення досліджень на відповідному рівні.</p> <p>ЗК 7. Здатність до пошуку, оброблення та аналізу інформації з різних джерел.</p> <p>ЗК 8. Навички міжособистісної взаємодії.</p> <p>ЗК 9. Здатність працювати автономно.</p> <p>ЗК 10. Навички здійснення безпечної діяльності.</p> <p>ЗК 11. Здатність реалізувати свої права і обов'язки як члена суспільства, усвідомлювати цінності громадянського (вільного демократичного) суспільства, верховенства права, прав і свобод людини і громадянина в Україні.</p> <p>ЗК 12. Здатність зберігати та примножувати моральні, культурні, наукові цінності і досягнення суспільства на основі розуміння історії та закономірностей розвитку предметної області, її місця у загальній системі знань про природу і суспільство та у розвитку суспільства, техніки і технологій, вести здоровий спосіб життя.</p> <p>ЗК 13. Прагнення до збереження навколишнього середовища.</p>
<p>Спеціальні (фахові, предметні компетентності (СК)</p>	<p>СК 1. Здатність брати участь у плануванні та виконанні наукових та науково-технічних проєктів.</p> <p>СК 2. Здатність застосовувати знання і розуміння основних характеристик, процесів, історії і складу природи і суспільства.</p> <p>СК 3. Здатність здійснювати збір, реєстрацію та аналіз даних про стан територіальних систем за допомогою відповідних методів і технологічних засобів у польових і лабораторних умовах.</p> <p>СК 4. Здатність застосовувати кількісні методи при дослідженні сфер ландшафтної оболонки.</p> <p>СК 5. Здатність проводити географічний аналіз природних та суспільних об'єктів і процесів на різних просторово-часових масштабах.</p> <p>СК 6. Здатність інтегрувати польові та лабораторні спостереження з теорією у послідовності: від спостереження до розпізнавання, синтезу і моделювання.</p> <p>СК 7. Здатність застосовувати базові знання і розуміння основних принципів фізичної географії, методів, технологій і методик в галузі моніторингу та кадастру природних</p>

	<p>ресурсів.</p> <p>СК 8. Самостійно досліджувати природні матеріали та статистичні дані (у відповідності до спеціалізації) в польових і лабораторних умовах, описувати, аналізувати, документувати і презентувати результати.</p> <p>СК 9. Здатність до планування, організації та проведення досліджень і підготовки звітності.</p> <p>СК 10. Здатність ідентифікувати та класифікувати відомі і реєструвати нові об'єкти у географічній оболонці, їх властивості та притаманні ним процеси.</p> <p>СК 11. Здатність працювати в колективах виконавців, у тому числі в міждисциплінарних проектах.</p> <p>СК 12. Здатність давати комплексну географічну оцінку території за результатами аналізу карт та відображати географічні об'єкти і процеси за допомогою картографічних творів.</p> <p>СК 13. Здатність використовувати географічні інформаційні технології для вирішення експериментальних і практичних завдань у галузі фізичної географії, моніторингу та кадастру природних ресурсів.</p> <p>СК 14. Розуміння основних географічних процесів, що відбуваються у географічному просторі на різних рівнях його організації, розуміти стратегію розвитку територій.</p> <p>СК 15. Здатність до системного географічного мислення при вивченні природи Землі, стану довкілля окремих регіонів та України.</p>
--	---

7 – Програмні результати навчання

	<p>РН 1. Знати, розуміти і вміти використовувати на практиці базові поняття з теорії географії, а також світоглядних наук.</p> <p>РН 2. Знати і розуміти основні види географічної діяльності, їх поділ.</p> <p>РН 3. Пояснювати особливості організації географічного простору.</p> <p>РН 4. Аналізувати географічний потенціал території</p> <p>РН 5. Збирати, обробляти та аналізувати інформацію в області географічних наук.</p> <p>РН 6. Використовувати інформаційні технології, картографічні та геоінформаційні моделі в галузі географічних наук.</p> <p>РН 7. Визначати основні характеристики, процеси, історію і склад ландшафтної оболонки та її складових.</p> <p>РН 8. Застосовувати моделі, методи фізики, хімії, геології, екології, математики, інформаційних технологій тощо при вивченні природних та суспільних процесів формування і розвитку геосфер.</p> <p>РН 9. Аналізувати та оцінювати вплив географічних</p>
--	---

	<p>властивостей регіонів на природокористування та господарську діяльність на різних просторово-часових масштабах.</p> <p>РН 10. Знати цілі сталого розвитку та можливості своєї професійної сфери для їх досягнення, в тому числі в Україні.</p> <p>РН 11. Дотримуватися морально-етичних аспектів досліджень, чесності, професійного кодексу поведінки.</p> <p>РН 12. Використовувати знання про територіальну організацію суспільства, концепції територіальних структур.</p> <p>РН 13. Застосовувати методи і прийоми аналізу генезису, еволюції і тенденцій розвитку об'єктів та явищ навколишнього середовища.</p> <p>РН 14. Визначати зміни характеристик природного середовища під впливом господарської діяльності.</p> <p>РН 15. Використовувати географічні основи раціонального природокористування та охорони природи, визначати види та структуру перетворених природних територіальних комплексів.</p> <p>РН 16. Застосовувати методи географічних досліджень природних та суспільних об'єктів і процесів.</p> <p>РН 17. Володіти навичками спілкування з представниками інших професійних груп, у тому числі у загальноосвітніх та спеціалізованих навчальних закладах.</p>
8 – Ресурсне забезпечення реалізації програми	
<p>Специфічні характеристики кадрового забезпечення</p>	<p>Усі викладачі є штатними викладачами ХНУ ім. В. Н. Каразіна, у переважній більшості мають науковий ступінь та/або вчене звання, що відповідає основному профілю дисципліни, що викладається. Усі викладачі раз на п'ять років проходять підвищення кваліфікації.</p>
<p>Специфічні характеристики матеріально-технічного забезпечення</p>	<p>Обладнання та устаткування, необхідне для лабораторних і польових досліджень географічних об'єктів і систем (теодоліти, нівеліри, бусолі, кіпрегелі, компаси, барометри-анероїди; GPS навігатор; GPS-приймач, геліограф, психрометри, термографи, флюгер, гігрограф, балансомір, актинометри, анемометри, анеморумбометр, термометри, снігомір, барограф, батометр, гальванометр, термометр-щуп, опадомір; автомат. метеостанція; сонячні батареї, РТК-приймач, ехолот, лазерний дальномір), технічні засоби навчання (дошки-екрани; мультимедійні проектори, ноутбуки, принтери; сканери, персональні комп'ютери з програмним забезпеченням) для формування предметних компетентностей з географії в процесі навчання здобувача; використання баз для проведення навчальних і виробничих практик в інших освітніх і профільних установах (за договорами про співпрацю). Є власна навчально-наукова</p>

	географічна база «Гайдари». Навчальні аудиторії, лабораторії, комп'ютерні класи, гуртожиток, пункти харчування, точки бездротового доступу до інтернет, спортзали, тощо
Специфічні характеристики інформаційного та навчально-методичного забезпечення	Офіційний сайт ХНУ ім. В. Н. Каразіна, власний сайт факультету геології, географії, рекреації і туризму, кафедри фізичної географії та картографії, необмежений доступ до інтернет, друковані (фонди ЦНБ ім. В. Н. Каразіна, власні бібліотеки навчальних лабораторій, база космічних та аерознімків, картографічні твори) та Інтернет-джерела (Центр електронного навчання ХНУ); навчальні і робочі плани (з пояснювальними записками до них), освітні програми, робочі програми дисциплін і практик, навчально-методичні комплекси дисциплін, що включають лекційний матеріал, завдання практичних робіт, питання семінарських занять, завдання самостійної роботи, питання, задачі, завдання для поточного та підсумкового контролю.
9- Академічна мобільність	
Національна кредитна мобільність	Можлива, за бажанням студента
Міжнародна кредитна мобільність	Можлива, за бажанням студента
Навчання іноземних здобувачів вищої освіти	Відповідно до правил прийому на навчання

2. Перелік компонент освітньо-професійної програми та їх логічна послідовність

Код н/д	Компоненти освітньої програми (навчальні дисципліни, курсові проекти (роботи), практики, кваліфікаційна робота	Кількість кредитів	Форма підсумкового контролю
1	2	3	4
1. Обов'язкові компоненти ОП			
OK1	Історія України	3	екзамен
OK2	Вища математика	4	екзамен
OK3	Фізика з основами фізики Землі	5	екзамен
OK4	Хімія	3	екзамен
OK5	Іноземна мова	6	залік, екзамен
OK6	Інформатика з основами геоінформатики	5	екзамен
OK7	Філософія	3	екзамен
OK8	Іноземна мова (за фахом)	3	залік
OK9	Загальна геологія	4	залік
OK10	Загальне землезнавство	4	екзамен
OK11	Ґрунтознавство і біогеографія	6	екзамен
OK12	Топографія з основами геодезії	5	екзамен
OK13	Вступ до фаху	4	залік
OK14	Метеорологія і кліматологія	4	екзамен
OK15	Загальна гідрологія	4	екзамен
OK16	Основи суспільної географії	4	екзамен
OK17	Дистанційне зондування Землі	3	залік
OK18	Геоморфологія і палеогеографія	4	екзамен
OK19	Картографія	4	екзамен
OK20	Фізична географія материків і океанів	7	залік, екзамен
OK21	Ландшафтознавство	4	екзамен
OK22	Географія населення та розселення	4	екзамен
OK23	ГІС в географії	4	залік
OK24	Фізична географія України	5	екзамен
OK25	Моніторинг довкілля	4	екзамен
OK26	Основи геоєкології	3	екзамен
OK27	Регіональна економічна і соціальна географія	8	залік, екзамен
OK28	Статистичні методи і обробка геоінформації	4	екзамен
OK29	Історична географія з основами етнографії	4	екзамен
OK30	Основи земельного кадастру	4	екзамен
OK31	Практикум: фізична географія, моніторинг і кадастр природних ресурсів	4	залік

ОК32	Географія сфери послуг та індустрія туризму	4	екзамен
ОК33	Основи раціонального природокористування і охорона природи	3	екзамен
ОК34	Галузеві кадастри України	4	залік
ОК35	Геоєкологічна експертиза територій	4	екзамен
ОК36	Навчальна природничо-наукова практика	7	екзамен
ОК37	Навчальна професійно-орієнтовна практика	6	екзамен
ОК38	Виробнича практика	7	залік
ОК39	Курсова робота за фахом	4	екзамен
ОК40	Переддипломна практика	5	екзамен
ОК41	Підготовка кваліфікаційної роботи	3	захист
ОК42	Атестаційний іспит з географії		екзамен
Загальний обсяг обов'язкових компонент		180	
2. Вибіркові компоненти ОП			
2.1. Цикл загальної підготовки			
<i>Обираються 4 дисципліни за каталогом міжфакультетських дисциплін університету (не менше ніж з 200) із загальним обсягом 12 ЄКТС</i>			
ВК 2.1.1	Міжфакультетська дисципліна 1	3	залік
ВК 2.1.2	Міжфакультетська дисципліна 2	3	залік
ВК 2.1.3	Міжфакультетська дисципліна 3	3	залік
ВК 2.1.4	Міжфакультетська дисципліна 4	3	залік
2.2 Цикл професійної (фахової) підготовки			
ВБ5	Основи комп'ютерних технологій / Комп'ютерна графіка	4	залік
ВБ6	Рекреаційна географія / Земельний менеджмент / Загальна та вікова психологія / Педагогіка	3	екзамен
ВБ7	Економічна і соціальна географія України / Етнографія України / Суспільно-просторова організація України	4	екзамен
ВБ8	Основи наукових досліджень / Організація науково-дослідної роботи з географії / Методика навчання географії / ГІС-моделювання в альтернативній енергетиці	4	екзамен
ВБ9	Геоінформаційні системи / Антропогенні ландшафти / Синоптична метеорологія / Гідрометричні спостереження	4	екзамен
ВБ10	Географія світового господарства та міжнародної торгівлі / Географія світового господарства / Оцінка і прогноз якості земель / Міжнародна торгівля	4	залік

	якості земель / Міжнародна торгівля		
ВБ11	Картографічний метод досліджень / Природні умови і ресурси України / Природна та історико-культурна спадщина / Програмні сервіси в кадастрових системах	4	залік
ВБ12	Клімат Землі / Клімат і гідрологія України / Краєзнавство і регіональний туризм	4	залік
ВБ13	Географія і економіка в школі / Шкільна географія / Основи океанології / Методика організації спортивно-туристської роботи / Організація туристської краєзнавчої діяльності	4	екзамен
ВБ14	Вибірковий вид практики: Виробнича / Педагогічна	6	залік
ВБ15	Бази даних та основи програмування у ГІС/ Глобальні зміни природи Землі / Проєктування, укладання і художнє оформлення карт	7	залік, екзамен
Загальний обсяг вибірових компонент:		60	
ЗАГАЛЬНИЙ ОБСЯГ ОСВІТНЬОЇ ПРОГРАМИ		240	

3. Структурно-логічна схема ОП (модель додається далі)

Семестр	Компоненти освітньої програми	Кількість кредитів
1	Вища математика	4
	Історія України	3
	Топографія з основами геодезії	5
	Загальне землезнавство	4
	Ґрунтознавство і біогеографія	6
	Вступ до фаху	4
	Загальна геологія	4
	Всього за 1 семестр	30
2	Іноземна мова	3
	Фізика з основами фізики Землі	5
	Хімія	3
	Навчальна природничо-наукова практика	7
	Метеорологія і кліматологія	4
	Загальна гідрологія	4
	Основи суспільної географії	4

	Всього за 2 семестр	30	
3	Іноземна мова	3	
	Інформатика з основами геоінформатики	5	
	Основи комп'ютерних технологій / Комп'ютерна графіка	4	
	Геоморфологія і палеогеографія	4	
	Картографія	4	
	Дистанційне зондування Землі	3	
	Фізична географія материків і океанів	4	
	Міжфакультетська вибіркова дисципліна	3	
	Всього за 3 семестр	30	
4	Міжфакультетська вибіркова дисципліна	3	
	Філософія	3	
	Навчальна професійно-орієнтовна практика	6	
	Фізична географія материків і океанів	3	
	Ландшафтознавство	4	
	Рекреаційна географія / Земельний менеджмент / Загальна та вікова психологія / Педагогіка	3	
	Географія населення та розселення	4	
	ГІС в географії	4	
		Всього за 4 семестр	30
	5	Іноземна мова (за фахом)	3
Регіональна економічна і соціальна географія		4	
Фізична географія України		5	
Економічна і соціальна географія України / Етнографія України / Суспільно-просторова організація України		4	
Основи наукових досліджень / Організація науково-дослідної роботи з географії / Методика навчання географії / ГІС-моделювання в альтернативній енергетиці		4	
Моніторинг довкілля		4	
Основи геоєкології		3	
Міжфакультетська вибіркова дисципліна		3	
		Всього за 5 семестр	30
6		Міжфакультетська вибіркова дисципліна	3
	Статистичні методи і обробка геоінформації	4	
	Виробнича практика	7	
	Регіональна економічна і соціальна географія	4	
	Географічні інформаційні системи / Антропогенні ландшафти / Синоптична метеорологія / Гідрометричні спостереження	4	
	Історична географія з основами етнографії	4	
	Географія світового господарства та міжнародної торгівлі / Географія світового господарства / Оцінка і	4	

	прогноз якості земель / Міжнародна торгівля	
	Всього за 6 семестр	30
7	Основи земельного кадастру	4
	Практикум: фізична географія, моніторинг і кадастр природних ресурсів	4
	Географія сфери послуг та індустрія туризму	4
	Картографічний метод досліджень / Природні умови і ресурси України / Природна та історико-культурна спадщина / Програмні сервіси в кадастрових системах	4
	Курсова робота за фахом	4
	Вибірковий вид практики: Виробнича / Педагогічна	6
	Бази даних та основи програмування / Глобальні зміни природи Землі / Проектування, укладання і художнє оформлення карт	4
	Всього за 7 семестр	30
8	Переддипломна практика	5
	Атестаційний іспит з географії	
	Підготовка кваліфікаційної роботи	3
	Галузеві кадастри України	4
	Геоecологічна експертиза територій	4
	Основи раціонального природокористування і охорона природи	3
	Клімат Землі / Клімат і гідрологія України / Краєзнавство і регіональний туризм	4
	Географія і економіка в школі / Шкільна географія / Основи океанології / Методика організації спортивно-туристської роботи / Організація туристської краєзнавчої діяльності	4
	Бази даних та основи програмування / Глобальні зміни природи Землі / Проектування, укладання і художнє оформлення карт	3
Всього за 8 семестр	30	

*перелік дисциплін за вибором наданий орієнтовний і може змінювати відповідно до актуальних запитів галузі фізичної географії, моніторингу і кадастру природних ресурсів

4. Форма атестації здобувачів вищої освіти

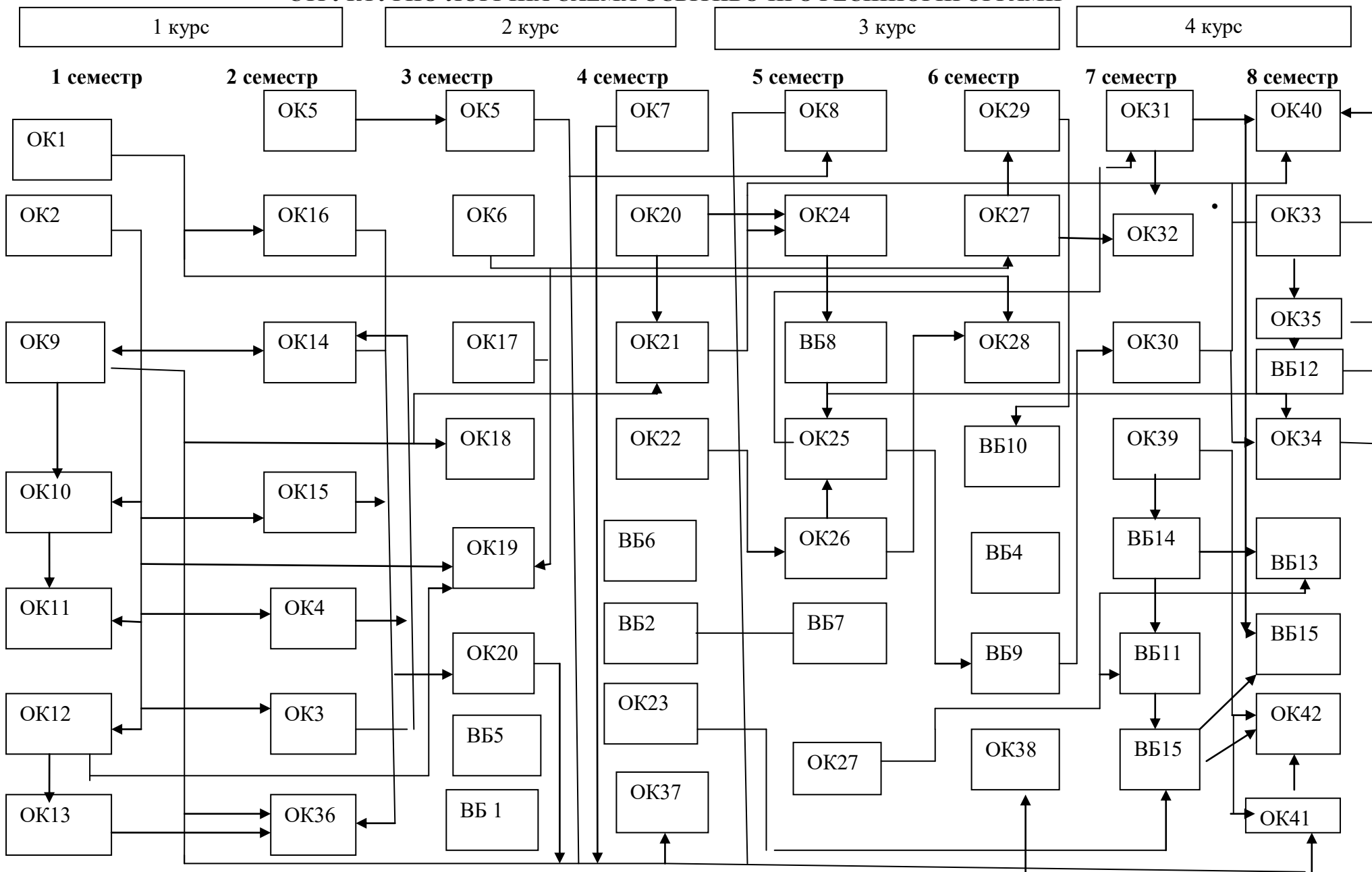
Атестація випускників освітньої програми спеціальності 106 Географія здійснюється відкрито і публічно, проводиться у формі атестаційного іспиту з географії, захисту кваліфікаційної роботи бакалавра та завершується видачею документу встановленого зразка про присудження йому ступеня бакалавра із присвоєнням кваліфікації: Бакалавр географії, Фізична географія, моніторинг і кадастр природних ресурсів.

Атестаційний іспит передбачає оцінювання результатів навчання, визначених Стандартом вищої освіти України за спеціальністю 106 «Географія» галузі знань 10 «Природничі науки» для першого (бакалаврського) рівня вищої освіти та освітньою програмою та проводиться у тестовій формі.

Кваліфікаційна робота бакалавра є закінченим науковим дослідженням, вона повинна мати внутрішню єдність та свідчити про підготовленість здобувача до виконання професійних обов'язків та передбачає проведення огляду літературних джерел, досвіду, аналізу та прикладного дослідження проблем у галузі географічної науки. Обсяг, структура роботи встановлюється випусковою кафедрою факультету геології, географії, рекреації і туризму Харківського національного університету імені В. Н. Каразіна та перевіряється на наявність академічного плагіату згідно з процедурою, яка реалізується закладом вищої освіти, і визначеною системою якості освітньої діяльності та якості вищої освіти.

Захист кваліфікаційної роботи бакалавра здійснюється відкрито і публічно перед Екзаменаційною комісією, яка затверджена наказом ректора ХНУ ім. В. Н. Каразіна. Доповідь здобувача для переконливості та підтвердження висновків, пропозицій має супроводжуватися презентацією із використанням мультимедійної техніки.

СТРУКТУРНО-ЛОГІЧНА СХЕМА ОСВІТНЬО-ПРОФЕСІЙНОЇ ПРОГРАМИ



6. Матриця забезпечення програмних результатів навчання (ПРН) відповідними компонентами освітньої програми

	ОК 1	ОК 2	ОК 3	ОК 4	ОК 5	ОК 6	ОК 7	ОК 8	ОК 9	ОК 10	ОК 11	ОК 12	ОК 13	ОК 14	ОК 15	ОК 16	ОК 17	ОК 18	ОК 19	ОК 20	ОК 21	ОК 22	ОК 23	ОК 24	ОК 25	ОК 26	ОК 27	ОК 28	ОК 29	ОК 30	ОК 31	ОК 32	ОК 33	ОК 34	ОК 35	ОК 36	ОК 37	ОК 38	ОК 39	ОК 40	ОК 41	ОК 42				
PH 1	•	•	•	•			•		•	•	•	•	•	•	•	•	•	•			•		•							•	•			•	•	•			•	•						
PH 2													•										•														•									
PH 3			•				•	•		•	•	•				•	•			•	•	•		•					•	•		•					•	•	•	•	•	•	•	•		
PH 4																			•	•		•		•	•	•	•				•							•	•	•	•	•	•	•		
PH 5					•			•	•	•		•		•	•		•	•		•	•		•		•	•	•	•			•		•		•			•	•	•	•	•	•	•		
PH 6						•						•					•			•			•								•			•					•	•	•	•	•	•		
PH 7			•	•					•	•	•			•	•					•	•	•		•	•	•	•													•	•	•	•	•		
PH 8		•	•	•		•			•					•	•								•																	•	•	•	•	•		
PH 9											•				•			•				•	•	•	•	•	•	•				•		•								•	•	•		
PH 10	•						•					•				•								•						•																
PH 11							•																•								•											•	•	•	•	
PH 12									•	•						•						•	•			•	•	•																		
PH 13											•							•									•	•																		
PH 14														•	•											•	•	•																		
PH 15																				•	•				•	•																				
PH 16																•	•	•	•				•					•	•														•	•	•	•
PH 17							•																																							